

Kabina bezszybowa Innovate przechodząca przez strop jest produktem uniwersalnym, instalowanym przede wszystkim w prywatnych domkach jednorodzinnych.

Doskonale dopasowuje się do wyglądu pomieszczeń mieszkalnych. Nie zajmuje wiele miejsca, pozwala na pełne wykorzystanie całej przestrzeni mieszkalnej. Aktualnie nieużywaną kabinę można dyskretnie przechowywać na piętrze, zyskując w ten sposób wolne miejsce na dolnym poziomie.



# Kabina Beszszybowa

**WYSOKOŚĆ PODNOSZENIA DO 4,2 M**

**DO WYBORU MODEL Z SIEDZENIEM,  
DLA WÓZKÓW INWALIDZKICH  
I Z KONFIGURACJĄ BOCZNĄ**

**GAMA 12 STANDARDOWYCH  
ROZMIARÓW**

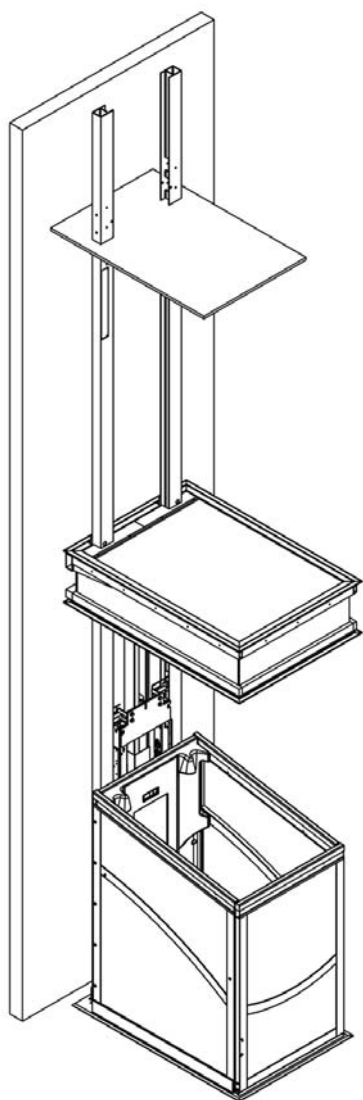
**UDŹWIG DO 230 KG**



## STANDARDOWE WYPOSAŻENIE

- 750 mm x 1100 mm wymiary wewn. kabiny
- Napęd hydrauliczny albo elektryczny
- Zaokrąglone panele i automatyczne otwieranie drzwi
- Samopoziomujący się mechanizm przy zatrzymaniu
- Wewnętrzne oświetlenie wyłączane z opóźnieniem
- W razie pożaru automatyczny powrót kabiny na piętro w celu zamknięcia stropu
- Baterijny zjazd kabiny w razie odcięcia prądu
- Certyfikat CE





## DANE TECHNICZNE

Instalacja	wewnątrz budynków
Napęd	elektryczny i hydrauliczny
Wysokość podnoszenia	3.2 m dla napędu hydraulicznego 4.2 m dla napędu elektrycznego
Prędkość podnoszenia	0,08 m/s dla napędu hydraulicznego 0,068 m/s dla napędu elektrycznego
Wysokość sufitu na 1 piętrze	2250 mm minimum
Typ mocowania	alumińowe prowadnice przymocowane w 3 miejscach

## OPCJE DODATKOWE

- wybór rodzaju siedzeń w kabinie
- kolor do wyboru z palety RAL
- telefon podłączony do linii telefonicznej
- pilot do zdalnego sterowania
- wybór z ponad 12 rozmiarów kabiny

## WIĘCEJ INFORMACJI

Aby uzyskać więcej informacji skontaktuj się z nami:

**Innovate Lifts Polska**

siedziba:

ul. NMP 1

59-220 Legnica

tel. 076 743 50 21

oddział:

ul. Kwiatowa 25/4

02-539 Warszawa

tel./fax. 022 468 01 00

email: [info@innovatelifts.pl](mailto:info@innovatelifts.pl)

[www.innovatelifts.pl](http://www.innovatelifts.pl)

