

Winda domowa Innovate  
jest w pełni zautoma-  
tyzowana, o niezwykle  
cichym i płynnym działaniu

dzięki czemu uważana jest za najlepszą  
alternatywę dla Klientów pragnących  
komfortu i wysokiej jakości windy pasażer-  
skiej w wielopiętrowych domkach  
jednorodzinnych.

Luksusowe wykończenie kabiny, możli-  
wość integracji własnych drzwi z windą  
i zmniejszone wymiary zewnętrzne spra-  
wiają, że winda domowa doskonale wkom-  
ponuje się w styl każdego domostwa.



# Windy Domowe

**WYSOKOŚĆ PODNOSZENIA 15,2 M**

**UDŹWIG AŻ DO 340 KG**

**INSTALACJA WEWNĄTRZ BUDYNKU**

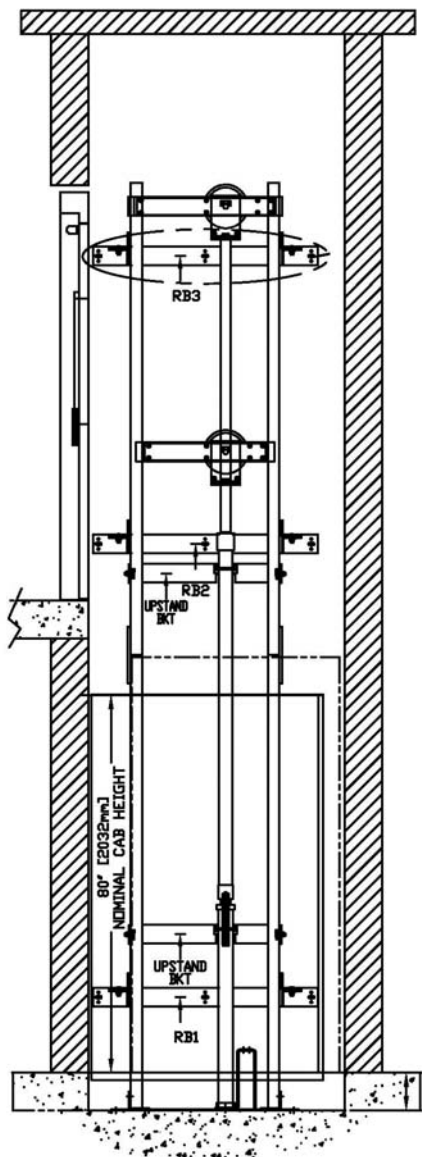
**MOŻLIWOŚĆ ZINTEGROWANIA  
Z WINDĄ WŁASNYCH DRZWI**

## WYMOGI BEZPIECZEŃSTWA

- ➔ Alarm bezpieczeństwa i przycisk STOP
- ➔ Ręczny i bateryjnie zasilany zjazd windy w razie usterki czy odcięcia prądu
- ➔ Automatyczne światło w kabinie w razie utraty zasilania
- ➔ Automatyczny system ładowania baterii

Luksusowy styl  
wysokiej klasy  
wykończenie





## DANE TECHNICZNE

Udźwig	od 340 kg do 454 kg
Prędkość	0,18 m/s
Rozmiar kabiny standardowej	914 mm szer. x 1220 mm dł.
Typ drzwi	łamane z trzema szklanymi panelami
Zasilanie	220 V - 1 faza - 30 Amp
Wysokość podnoszenia	15,2 m
Ilość przystanków	maksymalnie 5
Usytuowanie drzwi	do dwóch par na każdym przystanku
Konfiguracja kabiny	przelotowa, kątowna bądź po tej samej stronie napęd hydrauliczny

## OPCJE DODATKOWE

- Windy domowe mogą być dopasowane do indywidualnych potrzeb każdego klienta
- Wykończenie ze stali nierdzewnej lub mosiądzu
- Automatyczne otwieracze do drzwi
- Duży wybór wzorów wykończenia kabiny: podniesione panele, dębowe ścianki, poręcz z nierdzewnej stali lub brązu
- Drzwi mogą być dodane w późniejszym etapie, by idealnie dopasować je do stylu wnętrza i wystroju
- Wykończenie panelu sterowania kabiny ze stali nierdzewnej, mosiądzu lub własnego projektu
- Przygotowane wejście na telefon
- Wiele konfiguracji kabiny do wyboru
- Rozmiar kabiny na życzenie

## WIĘCEJ INFORMACJI

Aby uzyskać więcej informacji skontaktuj się z nami:

**Innovate Lifts Polska**

siedziba:

ul. NMP 1

59-220 Legnica

tel. 076 743 50 21

oddział:

ul. Kwiatowa 25/4

02-539 Warszawa

tel./fax. 022 468 01 00

email: [info@innovatelifts.pl](mailto:info@innovatelifts.pl)

[www.innovatelifts.pl](http://www.innovatelifts.pl)